

收获更多阳光

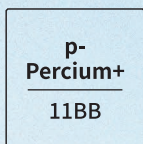
JA SOLAR
晶澳太阳能

440W



JAM54S30 LR p型单玻光伏组件

更好的电池



多主栅半片技术

24%



高达
电池转换效率

更可靠的组件



更高的
功率输出



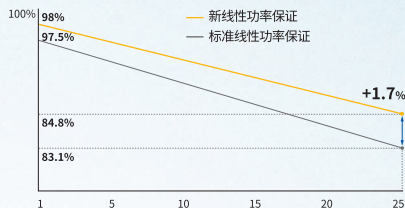
更优的
温度系数



更小的
遮挡损失



更强的
机械性能

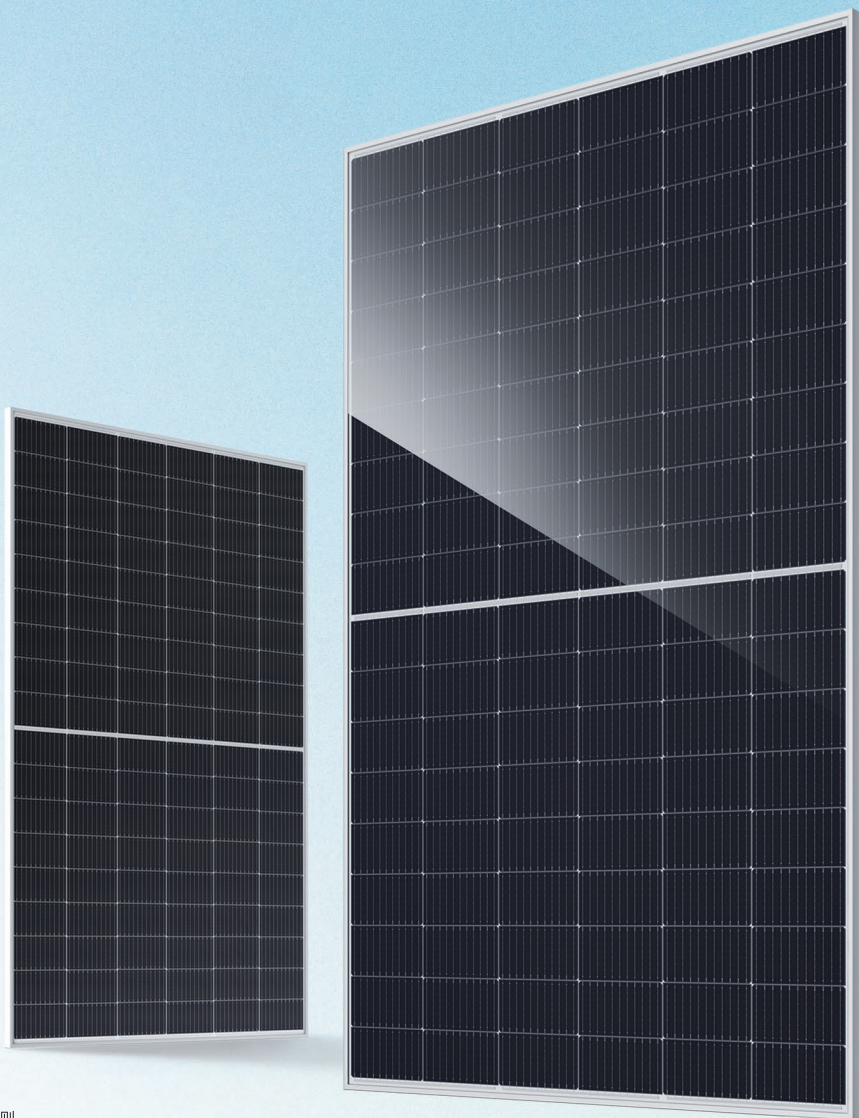


12 12年产品材料与工艺质保

25 25年线性功率输出质保 | 经年 0.55%

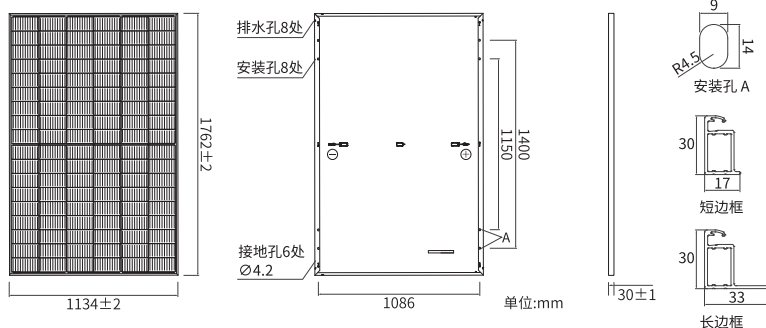
全面的产品及体系认证

- IEC 61215, IEC 61730
- ISO 9001: 2015 质量管理体系
- ISO 14001: 2015 环境管理体系
- ISO 45001: 2018 职业健康安全管理体系
- IEC TS 62941: 2016 地面用光伏组件 光伏组件设计鉴定和定型质量保证导则



DEEP BLUE 3.0 Pro

JAM54S30 LR p型单玻光伏组件



机械参数

电池类型	单晶
组件重量	20kg
组件尺寸	1762±2mm×1134±2mm×30±1mm
线缆截面积	4mm ² (IEC), 12 AWG(UL)
电池片数量	108(6×18)
接线盒	IP68, 3个二极管
连接器	QC 4.10-351/MC4-EVO2A
线缆长度(包含连接器)	300mm(+)/400mm(-)
正面玻璃	2.8mm
包装信息	36块/托, 936块/40ft 集装箱

注:边框颜色及线缆长度可按需定制

电性能参数 (STC)

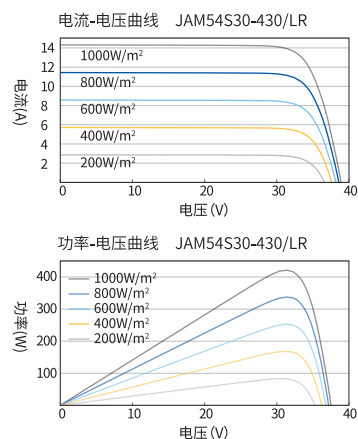
型号	JAM54S30 415/LR	JAM54S30 420/LR	JAM54S30 425/LR	JAM54S30 430/LR	JAM54S30 435/LR	JAM54S30 440/LR
最大功率(P _{max})[W]	415	420	425	430	435	440
开路电压(V _{oc})[V]	37.55	37.73	37.91	38.09	38.27	38.45
最大功率点的工作电压(V _{mp})[V]	30.92	31.11	31.30	31.49	31.68	31.86
短路电流(I _{sc})[A]	14.17	14.25	14.33	14.42	14.50	14.58
最大功率点的工作电流(I _{mp})[A]	13.42	13.50	13.58	13.65	13.73	13.81
组件效率[%]	20.8	21.0	21.3	21.5	21.8	22.0
功率公差	0~+3%					
短路电流温度系数(α _{Isc})	+0.045%/°C					
开路电压温度系数(β _{Voc})	-0.275%/°C					
最大功率温度系数(γ _{Pmp})	-0.350%/°C					
标准测试条件(STC)	辐照度1000W/m ² , 电池温度25°C, 光谱AM 1.5G					

注:在该产品目录中的电性能参数并不单指一块组件,也并不是合约中承诺内容。电性参数只做不同组件类型间比较之用。

电性能参数 (NOCT)

型号	JAM54S30 415/LR	JAM54S30 420/LR	JAM54S30 425/LR	JAM54S30 430/LR	JAM54S30 435/LR	JAM54S30 440/LR
最大功率(P _{max})[W]	314	318	322	326	329	333
开路电压(V _{oc})[V]	35.53	35.70	35.87	36.04	36.21	36.38
最大功率点的工作电压(V _{mp})[V]	29.26	29.44	29.62	29.80	29.98	30.15
短路电流(I _{sc})[A]	11.33	11.40	11.47	11.53	11.60	11.67
最大功率点的工作电流(I _{mp})[A]	10.74	10.80	10.86	10.92	10.99	11.05
标准电池工作温度(NOCT)	辐照度800W/m ² , 环境温度20°C, 光谱AM 1.5G, 风速1m/s					

特性曲线



应用条件

最大系统电压	1000V/1500V DC
工作温度	-40°C~+85°C
最大保险丝额定电流	25A
最大静态负载, 正面*	5400Pa(112 lb/ft ²)
最大静态负载, 背面*	2400Pa(50 lb/ft ²)
额定电池工作温度	45±2°C
安全等级	Class II
防火性能	UL Type 1

